

JPA 技術講習会のご案内

『圧入工法技術講習会・現場見学会』
(硬質地盤クリア工法・ジャイロプレス工法)

拝啓 時下ますますご清栄のこととお喜び申し上げます。

このたび全国圧入協会では、建設コンサルタンツ協会認定のCPDプログラムとして、『圧入工法技術講習会・現場見学会』(硬質地盤クリア工法・ジャイロプレス工法)を開講いたしますので、ご案内申し上げます。

国土交通省高知河川国道事務所発注の新居海岸堤防改良工事(9件)において、液状化対策を目的として、硬質地盤クリア工法(鋼矢板施工)ならびにジャイロプレス工法(鋼管杭施工)が採用されています。両工法とも圧入原理の優位性をはじめ、災害に強い杭構造を迅速かつ高品質に構築できる防災・減災技術で、NETIS技術に登録され全国で採用されています。

当講習会・現場見学会によって、ますます難易度が高くなるプロジェクトに対し、土木技術者の皆さまの一助となれば幸いです。

敬 具

記

- ◇主催団体： 全国圧入協会
- ◇講習会名： 『圧入工法技術講習会・現場見学会』(硬質地盤クリア工法・ジャイロプレス工法)
- ◇開催日： 平成26年2月20日(木) CPDプログラム番号:201401280004
- ◇開催時間： 13:15～16:15予定 受付は12:45～13:15
- ◇集合場所： 高知市立自由民権記念館 民権ホール (P3の案内図参照)
- ◇現場見学： 発注者:国土交通省 四国地方整備局 高知河川国道事務所
工事名:平成25年度 新居海岸堤防改良工事(9件)
鋼矢板Ⅲw型 L=19.5～23.0m 硬質地盤クリア工法 (NETIS:CB-980118-V)
鋼管杭φ1000 L=19.5m ジャイロプレス工法 (NETIS:KT060020-A)
※雨天等の理由により、現場見学できない場合があります。
- ◇申込方法： P5の参加申込書にてお申込みください。(参加費は無料)
定員は約50名
- ◇申込期限： 平成26年2月17日(月)
- ◇問合せ先： 全国圧入協会 事務局 西村・上岡
Tel. 03-5781-9155 (平日9時～17時、土日・祝祭日除く)
Email jpa@atsunyu.gr.jp Website www.atsunyu.gr.jp

技術講習会及び現場見学会プログラム**(CPD認定講習)****第1部 技術講習会**

1. 全国圧入協会 (JPA) について
 2. 圧入工法の基礎知識
 3. 硬質地盤クリア工法
 4. ジャイロプレス工法
 5. 鋼矢板・鋼管杭の材料説明
 6. 質疑応答 60分
- ～ 施工現場に移動 ～ 30分

第2部 現場見学会

1. 工事概要 5分
2. 圧入工法の見学会 85分
(硬質地盤クリア工法、ジャイロプレス工法)

合 計 180分

〔講習会場・現場見学の位置図〕



- ◇集合場所 : 高知市立自由民権記念館 民権ホール(講習会場)
〒780-8010 高知市棧橋通4丁目14-3 TEL:088-831-3336
無料駐車場 60台、路面電車…棧橋車庫前下車 / バス…棧橋通4丁目下車



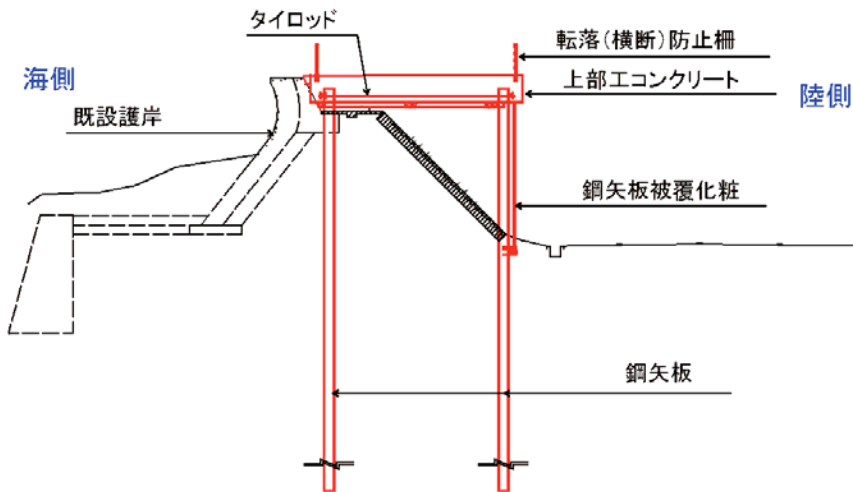
(高知南警察署の隣)

- 注意事項 ①13:15までに高知市立自由民権記念館の民権ホールにお越しください。
②講習会場と現場間の移動は、当協会手配の送迎バスにて行います。
③現場見学につき、必ずヘルメットと安全靴をご用意願います。
④服装は自由ですが、現場内に入りますので作業服をお勧めします。
⑤雨天等の理由により、現場見学できない場合があります。

〔現場概要〕

二重矢板工法区間（硬質地盤クリア工法による圧入）

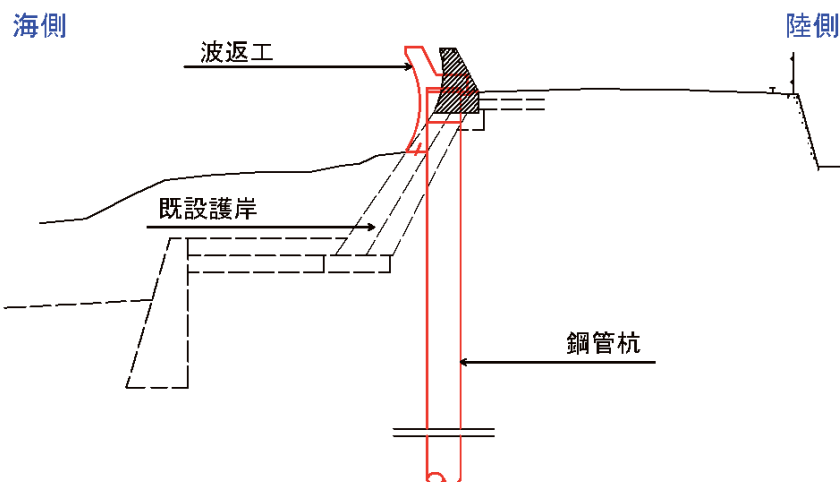
鋼矢板を2列に圧入し、上部をタイロッドでつなぎ、門型の構造にすることで液状化による沈下および変形を抑える。



昨年の仁ノ海岸工事

鋼管杭工法区間（ジャイロプレス工法による回転圧入）

鋼管杭を1列に圧入し、液状化に伴う沈下および変形を抑える。



施工例

圧入工法技術講習会と現場見学会 〔2月20日(木) 参加申込書〕

下記フォームに必要事項をご記入のうえ、全国圧入協会事務局までFax又はEメールでお申込みください。参加料は無料です。お申込みの結果は、Eメールにて返信いたします。このため、Eメールアドレスは正確にご記入ください。

申込期限は2月17日(月)ですが、定員となり次第締切ります。なお、雨天等の理由により、現場見学できない場合があります。予めご了承ください。

お申込み日：平成26年 月 日

勤務先		申込代表者	
住 所			
連絡先	Tel.	Email.	
ふりがな 受講者氏名	所属部署名	役職名	

【お申込み先】 全国圧入協会 事務局 西村・上岡
Fax番号： 03-5781-9156
Eメール : jpa@atsunyu.gr.jp