

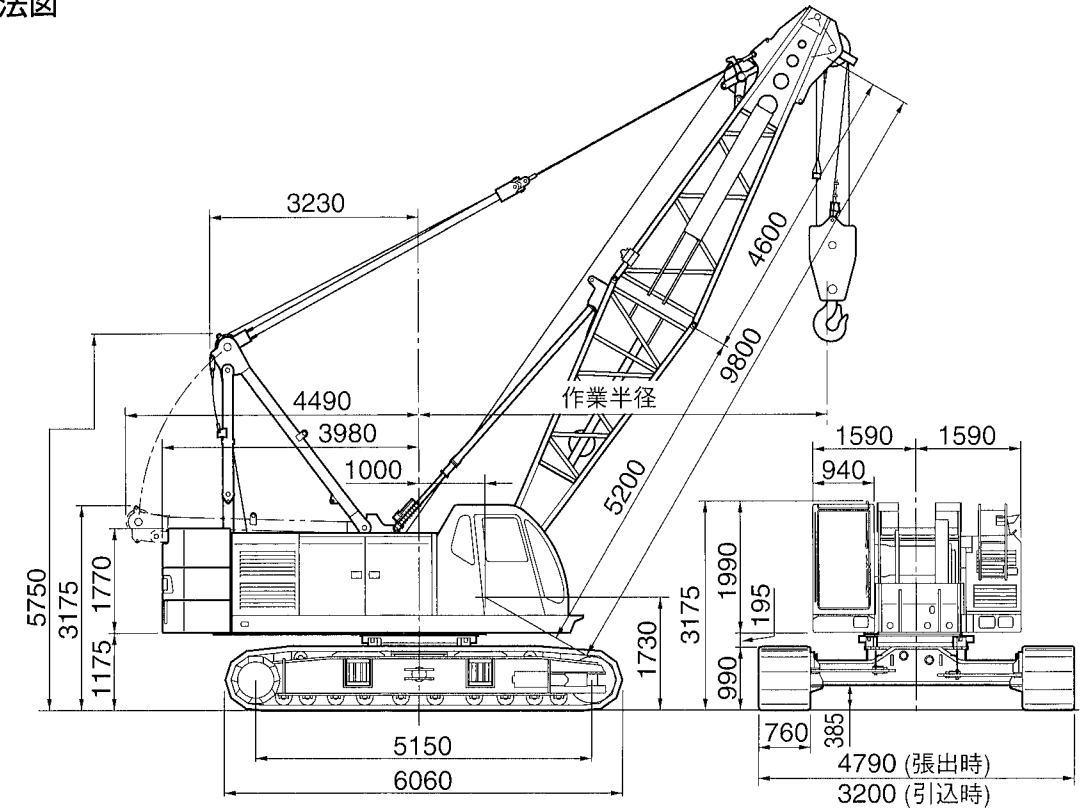
SC 700-5

住友重機械建機クレーン株式会社

〒141-8686 東京都品川区北品川5丁目9番11号 (住友重機械ビル)
 ホームページアドレス <http://www.sumitomocrane.com>

■基本寸法図

(単位：mm)



■主要仕様

項目	クレーン
最大吊上能力	70t×3.7m
基本ブーム長さ	9.80m
最長ブーム長さ	55.50m
ジブ長さ	9.15m~18.30m
ブーム+ジブ	43.30m+18.30m 46.35m+13.70m
タワー長さ	—
タワージブ長さ	—
タワー+ジブ最長	—
フロントリアドラム巻上/下ロープ速度	120~3.0m/min
ブーム巻上/下ロープ速度	70~4.0m/min
タワージブ巻上/下ロープ速度	—
タワー巻上/下ロープ速度	—
旋回速度(最大)	3.0min ⁻¹
走行速度(最大)	1.8/1.2km/h
エンジン型式	三菱6D16-TLE2Aディーゼルエンジン
定格出力	132kw/2000min ⁻¹
登坂能力	40%(22°)
接地圧(760mmシュー付)	85.4kPa
全装備質量	約72.7t(基本ブーム時)

■ロープ掛数と吊上荷重

(単位：t)

フックの種類	定格総荷重の最大値										
	11本掛	10本掛	9本掛	8本掛	7本掛	6本掛	5本掛	4本掛	3本掛	2本掛	1本掛
70t	70.0	66.0	59.4	52.8	46.2	39.6	33.0	26.4	—	—	—
35t	—	—	—	—	—	35.0	33.0	26.4	19.8	13.2	6.6
20t/13t	—	—	—	—	—	—	—	—	19.8	13.2	6.6
6.6t	—	—	—	—	—	—	—	—	—	—	6.6

■フック質量

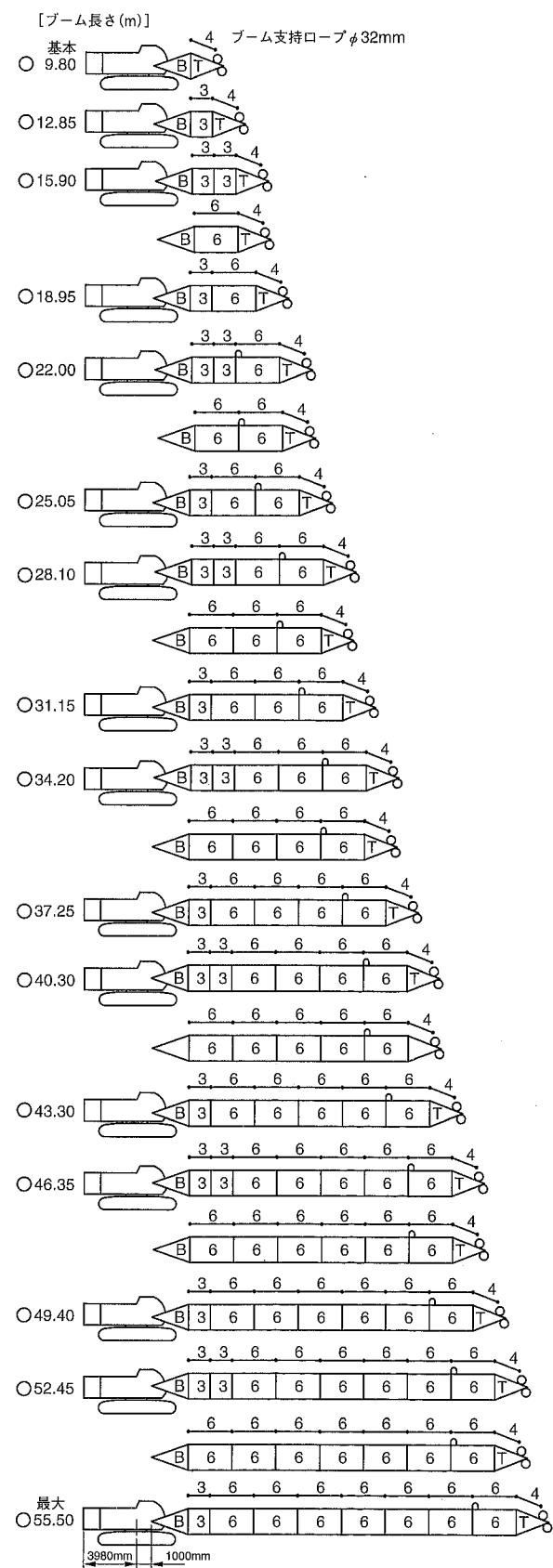
70t	800kg
35t	500kg
20/13t	400kg
6.6t	260kg

本仕様は設計変更その他の理由により予告なく変更することがあります。

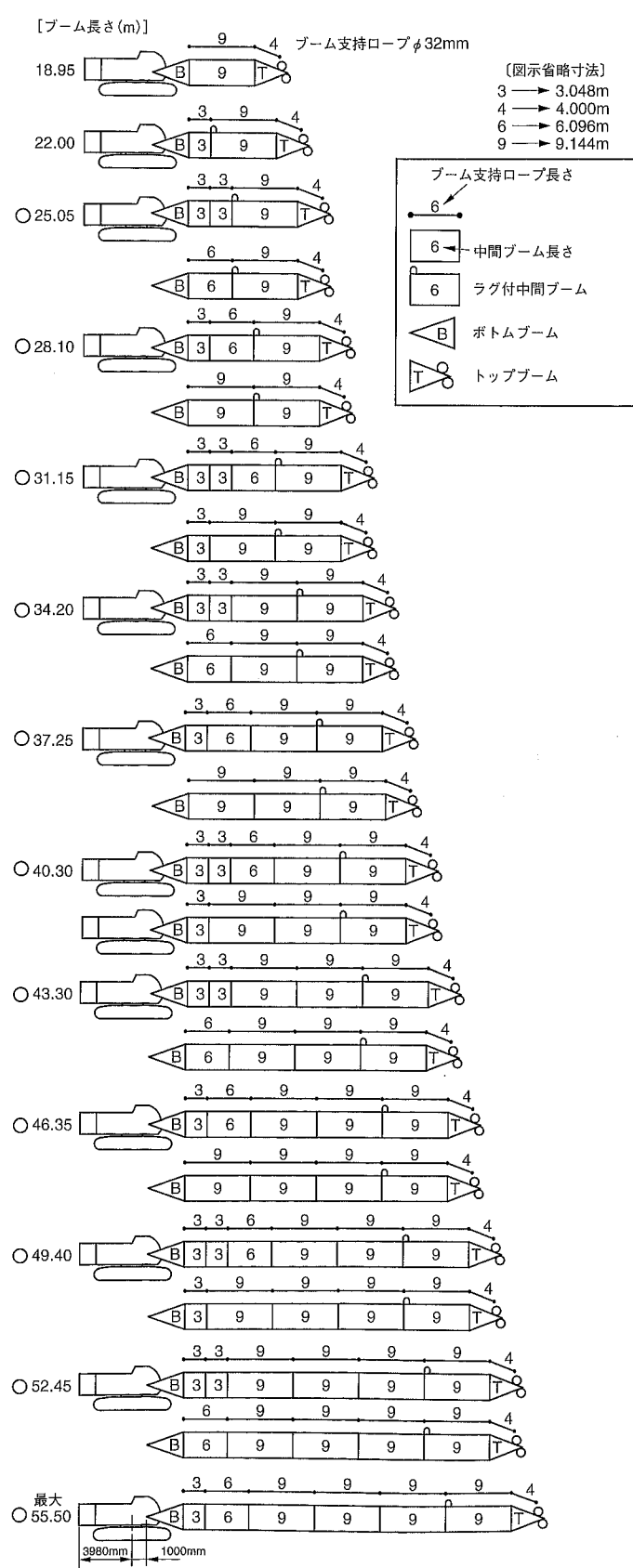
ブーム・ジブおよび支持ロープの構成

1 ブーム構成

9mエクステンション無しクレーン専用構成



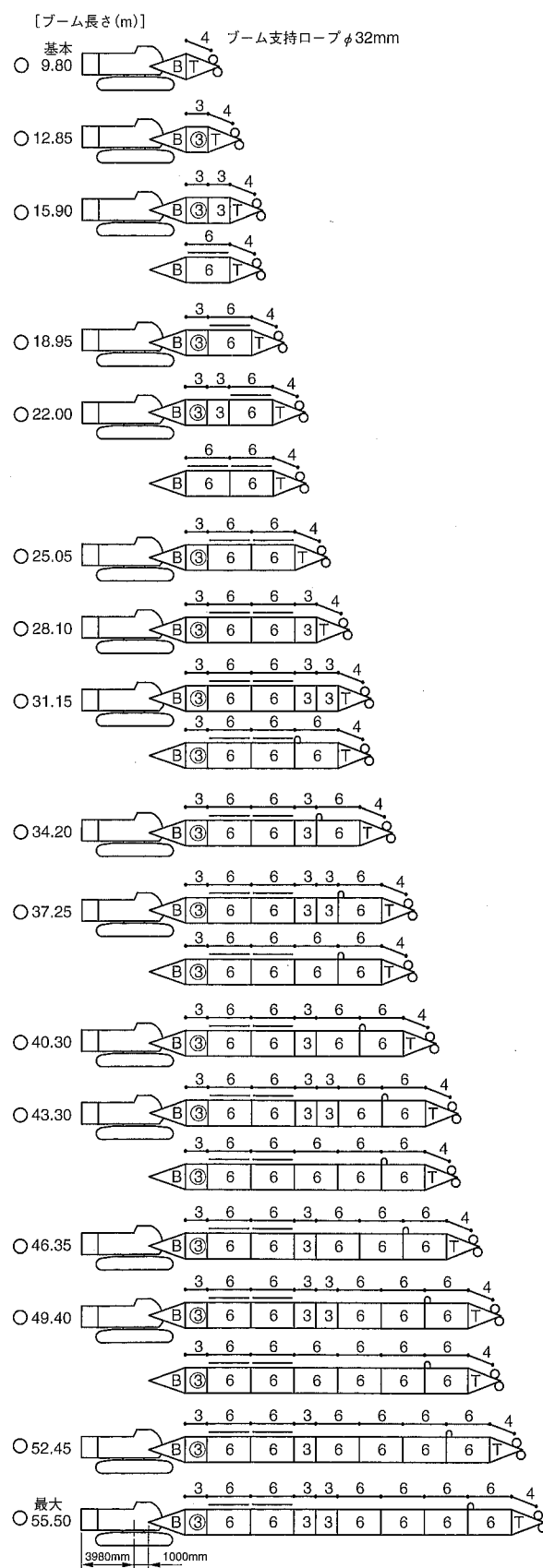
9mエクステンション付クレーン専用構成



注) ○印の付いた構成は、そのアタッチメント長さで購入する場合の推奨ブーム構成を示します。

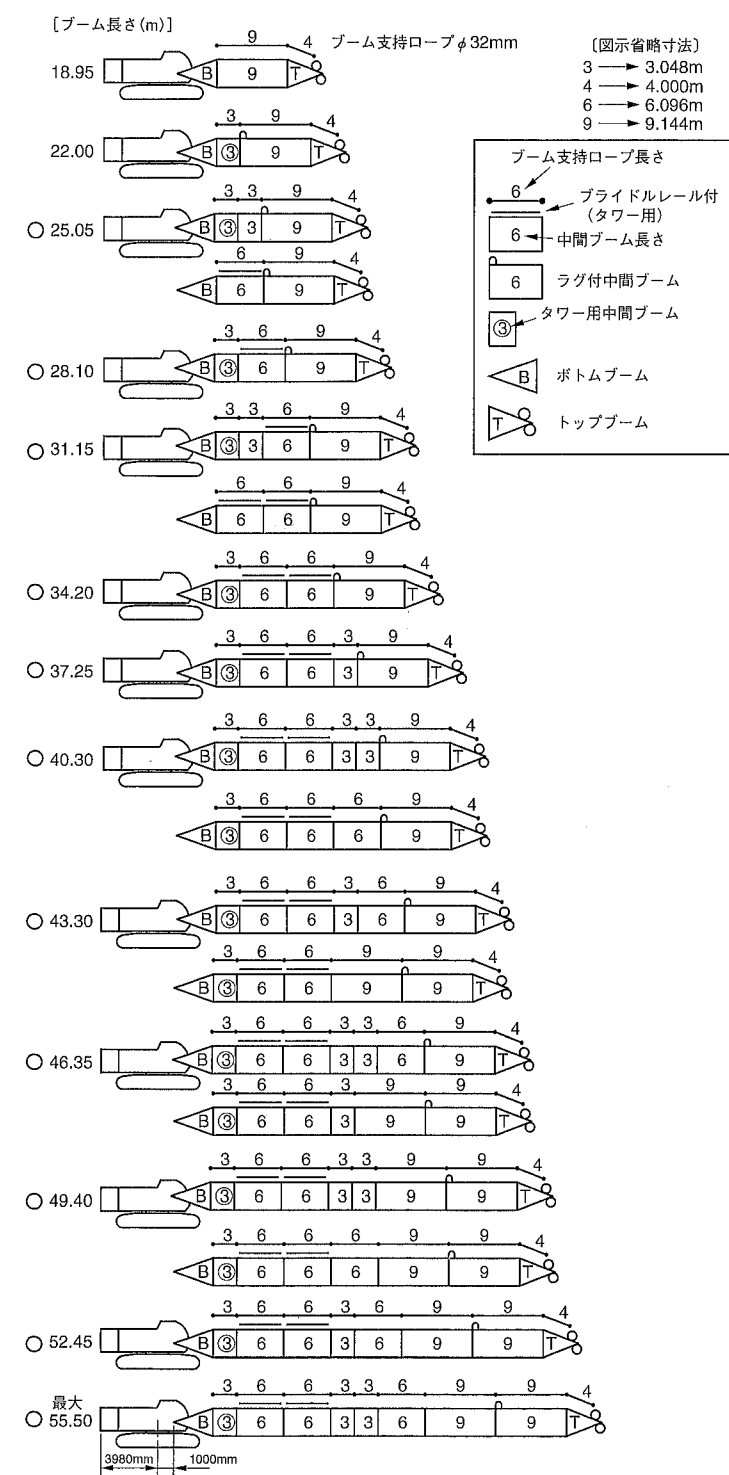
ブーム・ジブおよび支持ロープの構成

9mエクステンション無しタワー併用構成



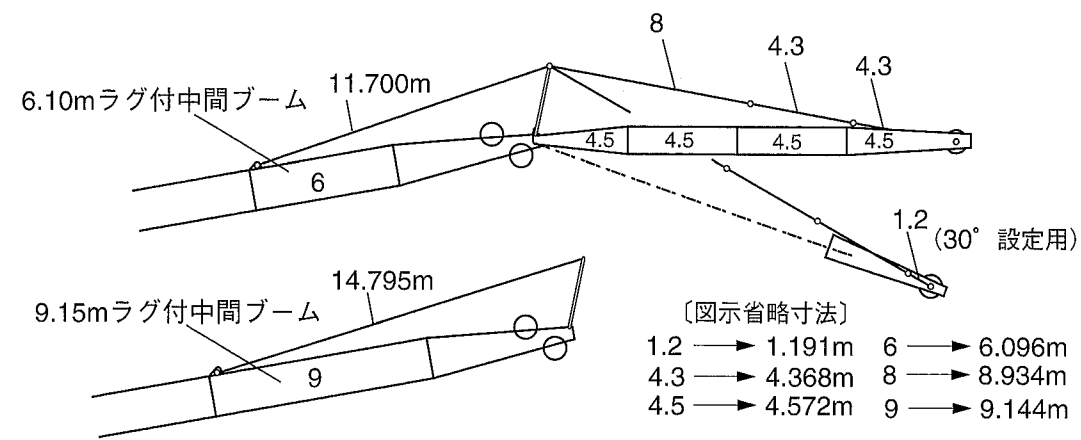
注) ○印の付いた構成は、そのアタッチメント長さで購入する場合の推奨ブーム構成を示します。

9mエクステンション付タワー併用構成



ブーム・ジブおよび支持ロープの構成

2 補助ジブおよびショートジブとの組み合わせ構成

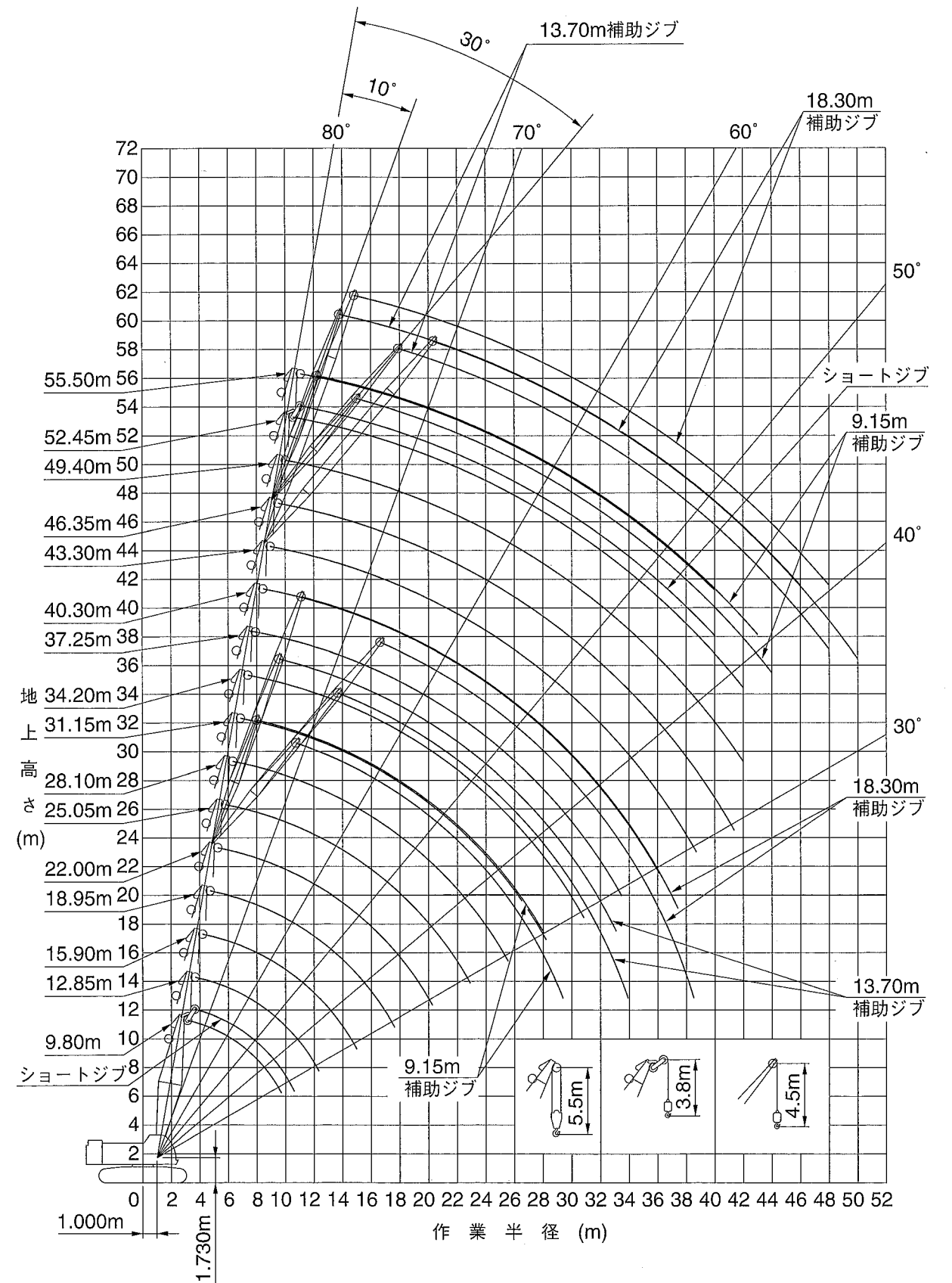


ジブの組付構成

(○：取付可 ×：取付不可) 単位：m

ブーム長さ	ショートジブ	ジブ長さ					
		オフセット角10°			オフセット角30°		
		9.15	13.70	18.30	9.15	13.70	18.30
9.80	○	×	×	×	×	×	×
12.85	○	×	×	×	×	×	×
15.90	○	×	×	×	×	×	×
18.95	○	×	×	×	×	×	×
22.00	○	○	○	○	○	○	○
25.05	○	○	○	○	○	○	○
28.10	○	○	○	○	○	○	○
31.15	○	○	○	○	○	○	○
34.20	○	○	○	○	○	○	○
37.25	○	○	○	○	○	○	○
40.30	○	○	○	○	○	○	○
43.30	○	○	○	○	○	○	○
46.35	○	○	○	×	○	○	×
49.40	○	×	×	×	×	×	×
52.45	○	×	×	×	×	×	×
55.50	×	×	×	×	×	×	×

作業範囲図



定格総荷重表

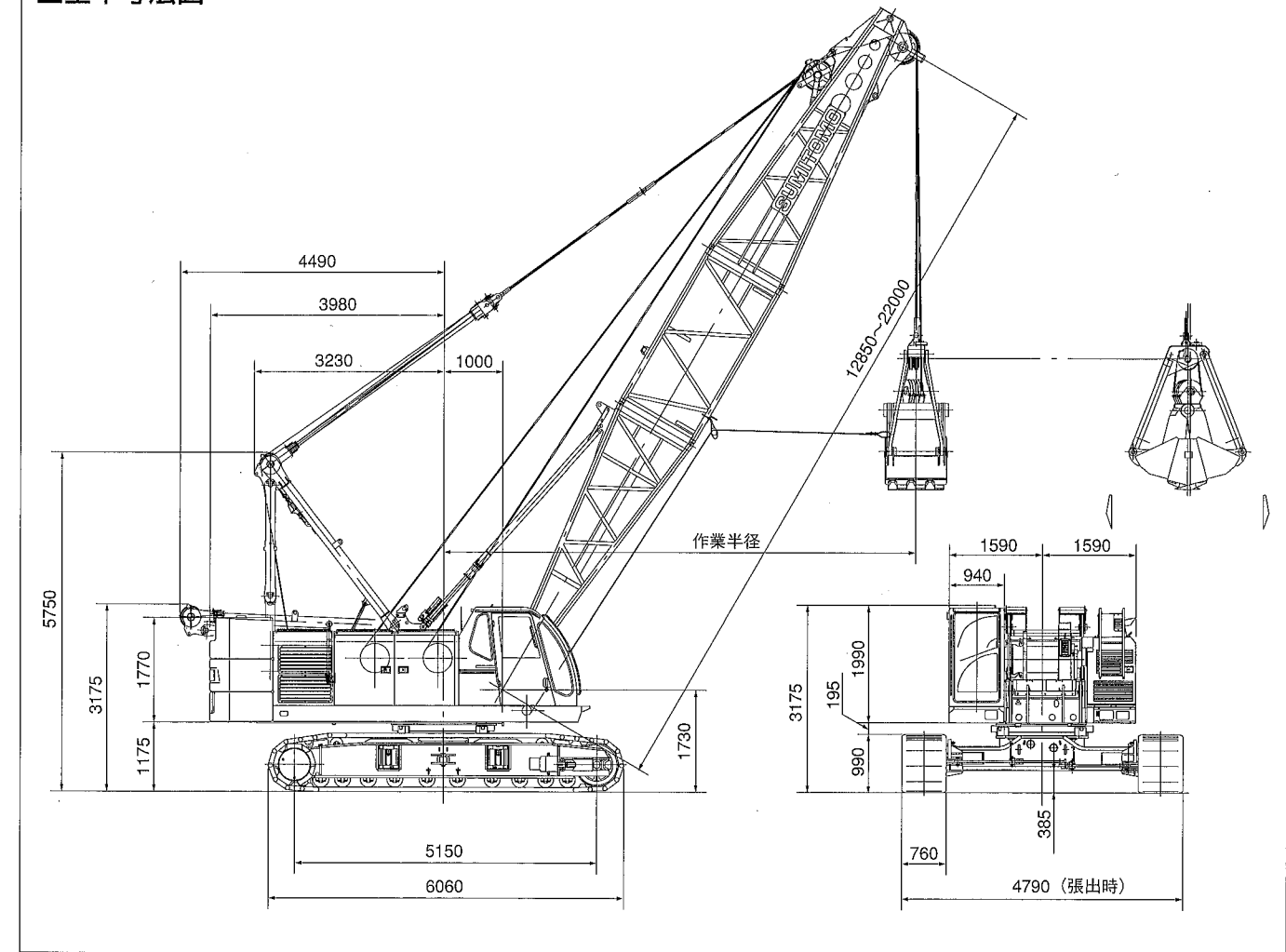
■補助ジブ

(単位: t)

主ブーム長さ(m)	40.30						43.30						46.35					
	9.15		13.70		18.30		9.15		13.70		18.30		9.15		13.70			
補助ジブ長さ(m)	オフセット角度(°)						オフセット角度(°)						オフセット角度(°)					
作業半径(m)	10	30	10	30	10	30	10	30	10	30	10	30	10	30	10	30		
11.5	6.6																	
12.0	6.6		6.6/13.4				6.6/12.1		6.6/13.9				6.6/12.6					
14.0	6.6	6.6/14.3	6.6		6.1/14.8		6.6	6.6/14.8	6.6		6.1/15.3		6.6	6.6/15.4	6.6/14.4			
16.0	6.6	6.6	6.6	6.6/17.3	5.9		6.6	6.6	6.6	6.6/17.9	5.9		6.6	6.6	6.6			
18.0	6.6	6.6	6.6	6.6	5.8		6.6	6.6	6.6	6.6	5.8		6.6	6.6	6.6	6.6/18.4		
20.0	6.6	6.6	6.6	6.5	5.6	4.3	6.6	6.6	6.6	6.6	5.6	4.3/20.6	6.6	6.6	6.6	6.6		
22.0	6.6	6.6	6.6	6.2	5.3	4.2	6.6	6.6	6.6	6.3	5.3	4.3	6.5	6.6	6.6	6.4		
24.0	5.9	6.1	6.0	6.0	5.1	4.1	5.7	6.0	5.9	6.0	5.2	4.2	5.6	5.9	5.8	6.1		
26.0	5.1	5.4	5.3	5.7	5.0	4.0	5.0	5.2	5.2	5.6	5.0	4.1	4.9	5.1	5.1	5.5		
28.0	4.5	4.7	4.7	5.0	4.8	3.9	4.4	4.6	4.5	4.9	4.7	4.0	4.3	4.5	4.4	4.8		
30.0	4.0	4.2	4.1	4.4	4.2	3.8	3.8	4.0	4.0	4.3	4.1	3.9	3.7	3.9	3.9	4.2		
32.0	3.5	3.7	3.7	3.9	3.8	3.7	3.4	3.6	3.5	3.8	3.6	3.6	3.3	3.4	3.4	3.7		
34.0	3.1	3.3	3.3	3.5	3.4	3.6	3.0	3.1	3.1	3.4	3.2	3.5	2.9	3.0	3.0	3.3		
36.0	2.8	2.9	2.9	3.1	3.0	3.3	2.6	2.8	2.8	3.0	2.9	3.2	2.5	2.6	2.6	2.9		
38.0	2.4	2.5	2.6	2.8	2.7	2.9	2.3	2.4	2.4	2.6	2.5	2.8	2.1	2.3	2.3	2.5		
40.0	2.1	2.2	2.3	2.5	2.4	2.6	1.9	2.1	2.1	2.3	2.2	2.5	1.8	1.9	2.0	2.2		
42.0	1.8	1.9	2.0	2.2	2.1	2.3	1.6	1.7	1.8	2.0	1.9	2.2	1.5	1.6	1.6	1.9		
44.0	1.5	1.6	1.7	1.9	1.8	2.1	1.4	1.4	1.5	1.7	1.7	1.9	1.2	1.3	1.4	1.6		
46.0	1.4/45.0	1.4/45.5	1.5	1.6	1.6	1.8	1.1	1.2	1.3	1.4	1.4	1.6			1.1	1.3		
48.0			1.2	1.3	1.4	1.5						1.4				1.0		
50.0			1.1/49.3	1.1	1.1	1.3						1.1						
52.0			1.1/50.1	0.9	1.1													
ロープ掛数	1	1	1	1	1	1	1	1	1	1	1	1	1	1	1	1		

寸法図/定格荷重表

■基本寸法図



■定格荷重表

(単位: t)

作業半径	主ブーム長さ (m)			
	12.85	15.90	18.95	22.00
7.1	6.5			
8.0	6.5	6.5/8.4		
9.0	6.5	6.5	6.5/9.7	
10.0	6.5	6.5	6.5	6.5/11.0
12.0	6.5	6.5	6.5	6.5
14.0		6.5	6.5	6.5
16.0		6.5/14.5	6.5	6.5
18.0			6.5/17.0	6.5
19.5				6.5

注意事項

1. 実際のつかみ荷重は、定格総荷重からバケット質量を差し引いた値です。
2. 取扱物の見掛け比重
 土砂……………1.7~1.8t/m³
 砂利……………1.8~2.0t/m³
3. 作業を行う場合は、必ずクローラを拡張し、ハイガントリにしてください。
4. 適用バケット
 クラムシェルバケット容量 (m³) 0.8/1.0/1.2